

COMBICONTROL



Инструкция

PCC C5

Preface

Karl E. Brinkmann GmbH reserves itself the right to change/adapt specifications and technical data without previous notification.

The safety and warning reference specified in this manual is not exhaustive. The manual and the information contained in it is made with care. KEB don't accept a guarantee for misprint or other errors or resulting damages.

The marks and product names are trade marks or registered trade marks of the respective title owners.

The information contained in the technical documentation, as well as any user-specific advice in spoken and written and through tests, are made to best of our knowledge and information about the application. However, they are considered for information only without responsibility. This also applies to any violation of industrial property rights of a third-party.

Inspection of our units in view of their suitability for the intended use must be done generally by the user. Inspections are particularly necessary, if changes are executed, which serve for the further development or adaptation of our products to the applications (hardware, software or download lists). Inspections must be repeated completely, even if only parts of hardware, software or download lists are modified.

Application and use of our units in the target products is outside of our control and therefore lies exclusively in the area of responsibility of the user.

1.	Описание устройства	4
1.1	Применение	4
1.2	Основные части	4
1.3	Сертификаты соответствия	4
1.4	Классификация	4
1.5	Технические данные	5
1.6	Аксессуары	6
2.	Базовый модуль с периферийным интерфейсом	7
2.1	Часы реального времени	7
2.2	HSP5/485 интерфейсы для связи с ПЧ	7
2.2.1	Вид преобразователя интерфейсов X1A - X1N для связи с ПЧ 1-8	8
2.2.2	Назначение интерфейса HSP5/485	8
2.2.3	HSP5 Пульт оператора с винтовыми клеммами (00F5060-9001)	9
2.2.4	HSP5 Пульт оператора с разъемом RJ45 (00F5060-9002)	9
2.2.5	Кабель-адаптер (HSP5 - Пульт оператора)	10
2.2.6	Сравнение стандартов	10
3.	Модуль входов/выходов	11
3.1	Питание (X2U)	12
3.2	Дискретные входы (X2A и X2B)	13
3.3	Дискретные выходы (X2C и X2D)	13
4	Пульт управления	14
4.1	Последовательный интерфейс (X6A)	14
4.2	Ethernet интерфейс (X6B)	15
4.3	Описание индикации	15
4.4	Многофункциональный переключатель S1	16
4.5	Файловая система	17
5.	Полевая шина интерфейса Profibus DP	18
5.1	Основные данные о интерфейсе C5-PROFIBUS	18
5.2	Исходные данные интерфейса KEB-PROFIBUS-DP	19
5.3	Параметры интерфейса PROFIBUS	21
6.	Программное обеспечение	22
6.1	Программная среда CoDeSys	22
6.2	Программная среда COMBIVIS	22
6.3	Описание параметров	23
6.3.1	Время и ошибки мониторинга	23
6.3.2	Ethernet параметры	24
6.3.3	Часы реального времени	25
6.3.4	Отображение процесса	26
6.3.5	Параметры пользователя	27
6.3.6	Системные параметры	28

COMBICONTROL

1. Описание устройства

1.1 Применение

КЕВ COMBICONTROL С5 является программируемым контроллером с возможностью прямого подключения до 8 преобразователей частоты КЕВ серии F5. Подключение осуществляется через интерфейс HSP5/485. Все ПЧ быстро и надежно связываются с помощью недорогих пультов оператора. Реализуемы циклы до одной миллисекунды. Это руководство описывает устройства с версией прошивки V1.3 и выше.

ПЧ программируются в соответствии со стандартом IEC 61131-3 в среде программирования CoDeSys от 3S-Software Company, Kempten (Германия) (www.3s-software.com)

1.2 Основные части

Контроллер состоит из четырех модулей:

• Базовый модуль

- ЦП и память;
- Внутренняя Flash память;
- Импульсный источник питания;
- Часы реального времени;
- HSP5/485-интерфейс для связи с ПЧ (X1A...X1H).

• Пульт управления

- Последовательный интерфейс (X6A);
- Ethernet интерфейс (X6B);
- Индикация;
- Многофункциональный переключатель (S1);
- Слот для внешней карты памяти.

• Модуль входов/выходов

- Питание (X2U);
- 8DI/8DO модуль (X2A...X2D):
 - 8 дискретных входов;
 - 8 дискретных выходов.

• Полевая шина интерфейса (опция)

- ProfiBus-DP интерфейс.

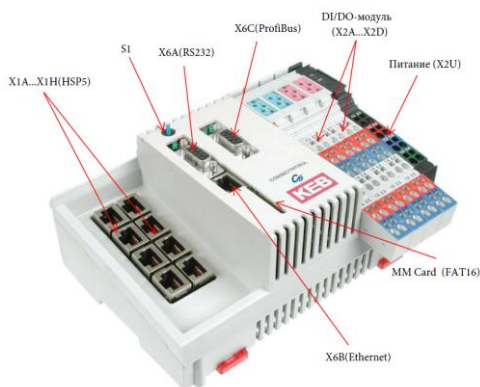


Рисунок 1 – внешний вид.

1.3 Сертификаты соответствия

Устройство было испытано в соответствии с общим стандартом EN 61000-6-2 в области помехоустойчивости и соответствует требованиям директивы по ЭМС 89/336 с изменениями / расширениями.

1.4 Классификация

	Mat. №	Описание
Стандартный	09C5B00-1000	8DI/8DO
	09C5B30-1000	Profibus-DP и 8DI/8DO
Расширенный	19C5B00-1000	8DI/8DO
	19C5B30-1000	Profibus-DP и 8DI/8DO

1.5 Технические данные

Основные данные	
Размеры (ДхШхВ)	144 x 182 x 76 мм
Вес	приблизительно 600 г
Метод установки	35 мм монтажная рейка
Заземление	с помощью монтажной рейки
Степень защиты (EN 60529)	IP20
Рабочая температура	-10...45°C (14...113°F)
Температура хранения	-25...70°C (-13...158°F)
Климатическая категория (EN 60721-3-3)	3К3
Окружающая среда (IEC 664-1)	степень загрязнения 2

Управление	
Рабочее напряжение (US)	18...30 В DC $\pm 0\%$
Входная мощность	5 Вт макс.

Дискретные входа/выхода	
Подключение	клеммы
Рабочее напряжение вх./вых. (UM)	18...30 В DC $\pm 0\%$
Выходной ток	макс. 0,7 А на каждый канал, короткого замыкания, обратные диоды интегрированы
Входное напряжение/ток	В соответствии с IEC 61131-2 тип 1

Полевая шина интерфейс (опция)	
Тип	Profibus DP управляемый(slave)
Разъем	D-Sub 9 розетка (мама), DIN 41652 часть 1
Скорость	9,6...12000 кБод
Применение	Подключение к Profibus «мастер», процесс передачи данных, канала связи для контроллера и ПЧ

Интерфейс связи с ПЧ	
Тип	HSP5/485
Разъем	RJ-45, 8-контактный, экранированный
Кабель	Категория 5, 100 м макс.
Скорость	38,4...250 кБод
Применение	Подключение к ПЧ, процесс передачи данных, канал связи

COMBICONTROL

Ethernet интерфейс	09C5xxx-xxxx	19C5xxx-xxxx
Тип	IEEE 802.3 10Base-T	IEEE802.3 10/100BaseTx
Разъем	RJ-45, 8-контактный, экранированный	
Скорость	10 МБод	10/100МБод автопереключение
Применение	Подключение к CoDeSys (программирование системы, отладка, визуализация) Подключение к COMBIVIS (контроль и настройка ПЧ) Подключение к любым устройствам (Socket-API)	

Последовательный интерфейс	09C5xxx-xxxx	19C5xxx-xxxx
Тип	DIN66019II, RS232	DIN66019II, RS232, RS485 полный/полудуплекс
Разъем	D-Sub 9 розетка (мама)	
Скорость	9,6...115,2 кБод	
Применение	Подключение к COMBIVIS (контроль и настройка ПЧ) Подключение к любым устройствам (COM-API)	

Память системы программирования	09C5xx-xxxx	19C5xx-xxxx
Размер	256 кБ, дублирующая для онлайн изменений	8 МБ, дублирующая для онлайн изменений
Данные	392 кБ	12 МБ
Сохранение	31 кБ	31 кБ
Флаг области	512 кБ	32 кБ
Вход	256 кБ	2 кБ
Выход	256 кБ	2 кБ

1.6 Аксессуары

Пульт оператора	Mat. №
F5 HSP5/485, с винтовыми клеммами	00F5060-9001
F5 HSP5/485, RJ45	00F5060-9002

Соединительный кабель	Mat. №
Кабель RS232 для COMBIVIS	0058025-001D
Кабель RJ45 открытый конец (для пульта - 9001), 2,5 м	00F50C3-2025
Патч кабель RJ45 (для пульта - 9002), 5 м	00F50C3-1050

2. Базовый модуль с периферийным интерфейсом

Базовый модуль устанавливается на 35 мм рейке. Заземления происходит по рейке с помощью пружинных контактов на задней панели основного модуля. Базовый модуль выступает в качестве носителя для работы устройства и полевой шины интерфейса, а также модуля входов/выходов. Кроме того, он содержит:

- ЦП;
- Импульсный источник питания;
- Системную Flash память;
- Часы реального времени;
- HSP5/485-интерфейс для связи с ПЧ.

2.1 Часы реального времени

Встроенные часы реального времени не требуют технического обслуживания (без батареи) и работает без источника питания около 30-ти дней. По истечении этого времени они должны быть скорректированы снова. Часы указывают дату и время. Устройство должно оставаться включенным мин. 30 минут для полной зарядки. Високосный год признается автоматически до 2099 года. Дата и время могут быть прочитаны и установлены через COMBIVIS или программу управления.

2.2 HSP5/485 интерфейсы для связи с ПЧ

До восьми ПЧ KEB F5 могут быть подключены через терминалы X1A - X1H. Соединение происходит с помощью экранированного кабеля 4x2 (RS485), который может быть до 100 м в длину. На концах кабеля разъем RJ-45. Процесс обмена данными между ПЧ проходит в циклическом или синхронном режиме для этого используется Сервис 50 (1 * 32 + 2 * 16 бит данных процесса). Канал доступа к ПЧ является доступным для программы ПЛК и COMBIVIS.

В зависимости от используемого ПЧ время цикла может быть от 1 до 65 мс. Назначение параметров чтения и записи в ПЧ должны быть скорректированы до начала циклической / синхронной работы в параметрах SY.16 ... 31.

Обрабатываемые данные отображаются в следующих параметрах контроллера:

Вх.

%IW8+9	%ID4	1. Word (32 Bit) ПЧ 1
%IW10		2. Word (16 Bit) ПЧ 1
%IW11		3. Word (16 Bit) ПЧ 1
%IW16+17	%ID8	1. Word (32 Bit) ПЧ 2
%IW18		2. Word (16 Bit) ПЧ 2
%IW19		3. Word (16 Bit) ПЧ 2
%IW24+25	%ID12	1. Word (32 Bit) ПЧ 3
%IW26		2. Word (16 Bit) ПЧ 3
%IW27		3. Word (16 Bit) ПЧ 3
%IW32+33	%ID16	1. Word (32 Bit) ПЧ 4
%IW34		2. Word (16 Bit) ПЧ 4
%IW35		3. Word (16 Bit) ПЧ 4

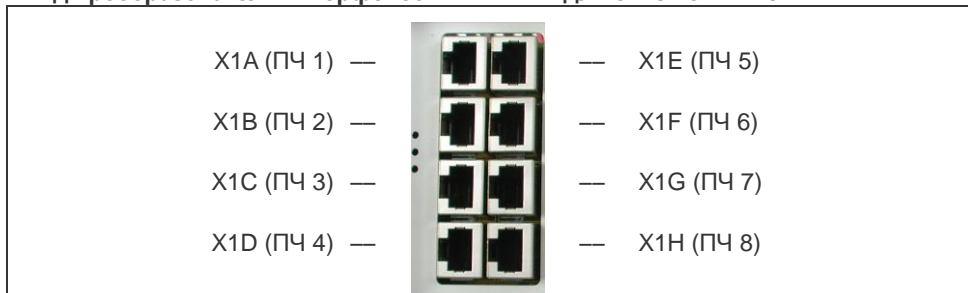
Вых.

%QD4	1. Word (32 Bit) ПЧ 1
%QW10	2. Word (16 Bit) ПЧ 1
%QW11	3. Word (16 Bit) ПЧ 1
%QD8	1. Word (32 Bit) ПЧ 2
%QW18	2. Word (16 Bit) ПЧ 2
%QW19	3. Word (16 Bit) ПЧ 2
%QD12	1. Word (32 Bit) ПЧ 3
%QW26	2. Word (16 Bit) ПЧ 3
%QW27	3. Word (16 Bit) ПЧ 3
%QD16	1. Word (32 Bit) ПЧ 4
%QW34	2. Word (16 Bit) ПЧ 4
%QW35	3. Word (16 Bit) ПЧ 4

COMBICONTROL

%IW40+41	%ID20	1. Word (32 Bit) ПЧ 5	%QD20	1. Word (32 Bit) ПЧ 5
%IW42		2. Word (16 Bit) ПЧ 5	%QW42	2. Word (16 Bit) ПЧ 5
%IW43		3. Word (16 Bit) ПЧ 5	%QW43	3. Word (16 Bit) ПЧ 5
%IW48+49	%ID24	1. Word (32 Bit) ПЧ 6	%QD24	1. Word (32 Bit) ПЧ 6
%IW50		2. Word (16 Bit) ПЧ 6	%QW50	2. Word (16 Bit) ПЧ 6
%IW51		3. Word (16 Bit) ПЧ 6	%QW51	3. Word (16 Bit) ПЧ 6
%IW56+57	%ID28	1. Word (32 Bit) ПЧ 7	%QD28	1. Word (32 Bit) ПЧ 7
%IW58		2. Word (16 Bit) ПЧ 7	%QW58	2. Word (16 Bit) ПЧ 7
%IW59		3. Word (16 Bit) ПЧ 7	%QW59	3. Word (16 Bit) ПЧ 7
%IW64+65	%ID32	1. Word (32 Bit) ПЧ 8	%QD32	1. Word (32 Bit) ПЧ 8
%IW66		2. Word (16 Bit) ПЧ 8	%QW66	2. Word (16 Bit) ПЧ 8
%IW67		3. Word (16 Bit) ПЧ 8	%QW67	3. Word (16 Bit) ПЧ 8

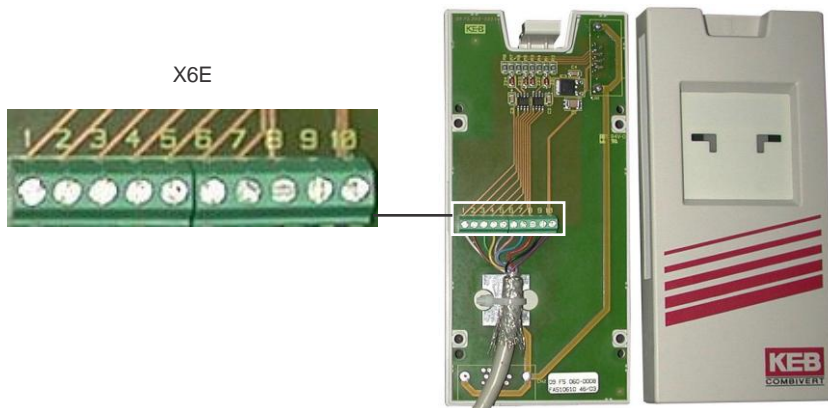
2.2.1 Вид преобразователя интерфейсов X1A - X1H для связи с ПЧ 1-8



2.2.2 Назначение интерфейса HSP5/485

X1A...X1H	Имя	Описание	Разъем
1	TXD+	Передача сигнала +	
2	TXD-	Передача сигнала -	
3	GND	Общий	
4	RXD+	Получение сигнала +	
5	RXD-	Получение сигнала -	
6	GND	Общий	
7	EnTXD+	Передача косвенного сигнала +	
8	EnTXD-	Передача косвенного сигнала -	
-	Shielding	Экран	

2.2.3 HSP5 Пульт оператора с винтовыми клеммами (00F5060-9001)



X6E	Имя	Описание
1	TXD-	Передача сигнала -
2	TXD+	Передача сигнала +
3	RXD-	Получение сигнала -
4	RXD+	Получение сигнала +
5	EnTXD-	Передача косвенного сигнала -
6	EnTXD+	Передача косвенного сигнала +
7	EnRxD-	Получение косвенного сигнала -
8	EnRxD+	Получение косвенного сигнала +
9	GND	Общий
10	VCC	+24 В выходное напряжение
-	Shielding	Экран

Никакие провода не должны быть подключены к VCC. Высокое напряжение может разрушить интерфейс контроля!!!

2.2.4 HSP5 Пульт оператора с разъемом RJ45 (00F5060-9002)

RJ45	Имя	Описание
1	RXD+	Получение сигнала +
2	RXD-	Получение сигнала -
3	GND	Общий
4	TXD+	Передача сигнала +
5	TXD-	Передача сигнала -
6	GND	Общий
7	EnRxD+	Получение косвенного сигнала +
8	EnRxD-	Получение косвенного сигнала -
-	Shielding	Экран



Подключение к контроллеру осуществляется кабелем CAT5 патч для этого пульта оператора.

COMBICONTROL

2.2.5 Кабель-адаптер (HSP5 - Пульт оператора)

С винтовыми клеммами:

Цвет	Смотри ниже								C5 PCC X1A...H
Сигнал	TXD+	TXD-	GND	RXD+	RXD-	GND	EnTXD+	EnTXD-	
Контакт	1	2	3	4	5	6	7	8	
Контакт	4	3	9	2	1	9	8	7	Пульт X6E
Сигнал	RXD+	RXD-	GND	TXD+	TXD-	GND	EnRxD+	EnRxD-	
Цвет	Смотри ниже								

С разъемом RJ45:

Цвет	Смотри ниже								C5 PCC X1A...H
Сигнал	TXD+	TXD-	GND	RXD+	RXD-	GND	EnTXD+	EnTXD-	
Контакт	1	2	3	4	5	6	7	8	
Контакт	1	2	3	4	5	6	7	8	Пульт RJ45
Сигнал	RXD+	RXD-	GND	TXD+	TXD-	GND	EnRxD+	EnRxD-	
Цвет	Смотри ниже								



В случае изготовления собственных кабелей подключения, Пожалуйста, обратите внимание, что парные сигналы (например, TxD + и TxD -) относятся к одно витой паре (например, зеленый и зелен/белый). Неиспользованные контакты подключаются к GND.

2.2.6 Сравнение стандартов

Пара	Контакт	EIA/TIA568B	EIA/TIA568A	DIN 47100	IEC 189.2	USOC
3	1	оранж/бел	зелен/бел	зеленый	красный	черный
3	2	оранжевый	зеленый	желтый	оранжевый	желтый
2	3	зелен/бел	оранж/бел	серый	черный	оранжевый
1	4	синий	синий	коричневый	синий	красный
1	5	синий/бел	синий/бел	белый	белый	зеленый
2	6	зеленый	оранжевый	розовый	зеленый	коричневый
4	7	корич/бел	корич/бел	синий	желтый	серый
4	8	коричневый	коричневый	красный	коричневый	синий

3. Модуль входов/выходов

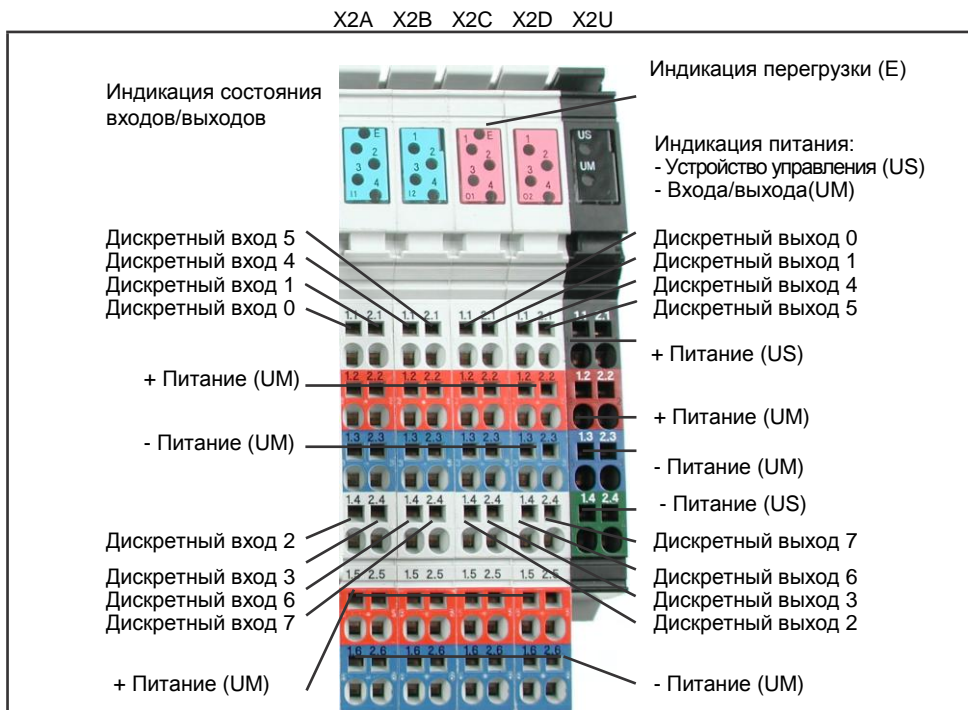


Рисунок 2 - Разъемы модуля входов/выходов.

Модуль состоит из пяти блоков, один из которых (X2U) предназначен для подключения питания.

COMBICONTROL

3.1 Питание (X2U)

- Подключается питание для устройства управления (US)
- Подключается питание для входов и выходов (UM)

%IW1	%IX1.0	Состояние напряжения питания на вх/вых (UM)
	%IX1.1	Устанавливается в случае перегрузки на одном или нескольких выходах
	%IX1.2...%IX1.15	Не назначено

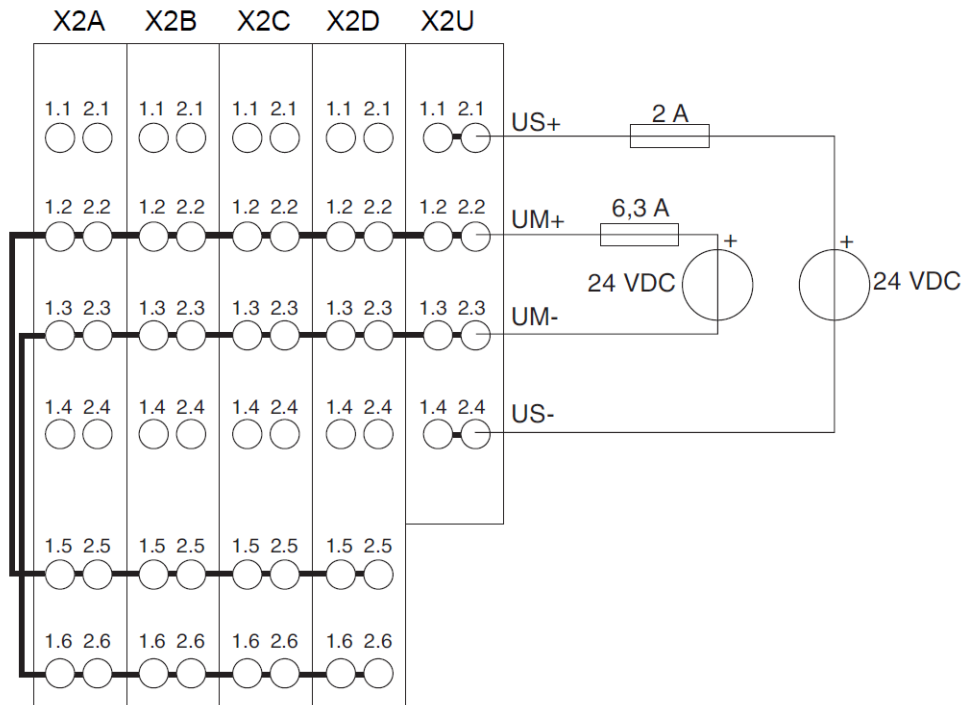
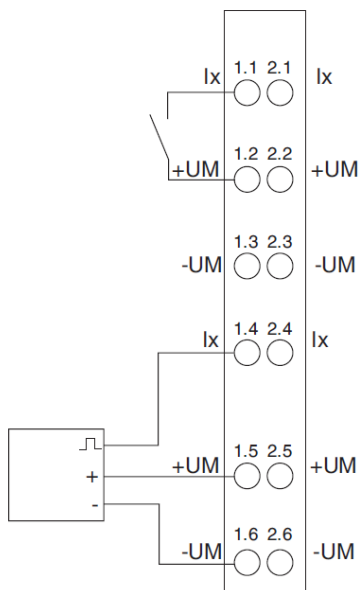


Рисунок 3 - Подключение напряжения питания.

Представленные связи между блоками имеют внутреннее соединение!

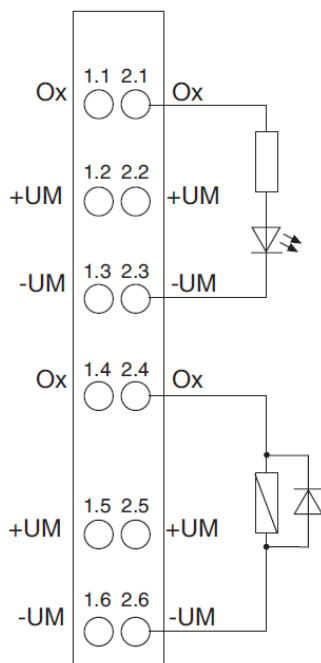
3.2 Дискретные входа (X2A и X2B)

8 дискретных входов 0...7 (2 блока)			
%IW0	%IX0.0-%IX0.7	(%IB1)	Состояние дискретных входов 0-7
	%IX0.8-%IX0.15	(%IB0)	Не назначено



3.3 Дискретные выходы (X2C и X2D)

8 дискретных выходов 0...7 (2 блока)			
%QW0	%QX0.0...%QX0.7	(%QB1)	Состояние дискретных выходов 0-7
	%QX0.8...%QX0.15	(%QB0)	Не назначено



4 Пульт управления

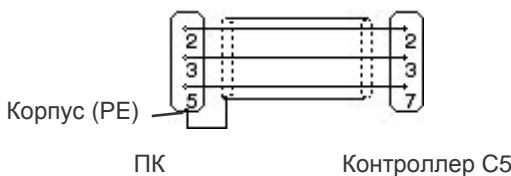
Имя	Функция	Примечание	Внешний вид
S1	Многофункциональный переключатель		
LD1	Работа	зеленый	
LD2	Ошибка	красный	
LD3	Ethernet LAN /100	желтый	
LD4	Ethernet Link / Data	зеленый	
LD5	Profibus Информация	зеленый	
LD6	Profibus Готовность	зеленый	
X6A	Последовательный интерфейс	COMBIVIS	
X6B	Ethernet интерфейс	COMBIVIS/ CoDeSys	
X6C	Profibus интерфейс		
-	Слот для карты памяти SD или MMC		

4.1 Последовательный интерфейс (X6A)

Разъём X6A является последовательным интерфейсом RS232 (дополнительный RS485 на 19C5xx-XXXX). Он служит для подключения и управления с ПК или других устройств по протоколу DIN66019II. Также по этому интерфейсу может происходить контроль управляющей программы.

X6A	Имя	Описание	Разъем X6A
1	PGM	-	
2	TxD	Передача сигнала RS232	
3	RxD	Приём сигнала RS232	
4	RxD-A	Приём сигнала RS485 A	
5	RxD-B	Приём сигнала RS485 B	
6	PGM+	-	
7	DGND	Опорный сигнал	
8	TxD-A	Передача сигнала RS485 A	
9	TxD-B	Передача сигнала RS485 B	

Кабель RS 232
Mat. №: 0058025-001D
длина: 3 м



4.2 Ethernet интерфейс (X6B)

Интерфейс поддерживает стандарты 10/100 Base-T и протоколы TCP/IP и UDP/IP. Следующие порты этих функций:

Для CoDeSys используется порт 1200 (стандартные настройки). Порт может быть изменен в параметре Et.03. С помощью CoDeSys обрабатывается управляющая программа (только TCP/IP).

Для COMBIVIS используется порт 8000 (стандартные настройки). Порт может быть изменен в параметре Et.02. COMBIVIS визуально отображает параметры работы контроллера, дает доступ к параметрам управления, а так же к параметрам подключенных к контроллеру ПЧ. (Может использоваться как TCP/IP, так и UDP/IP) До подключения необходимо убедиться, что IP-адрес контроллера соответствует IP-адресу в программной оболочке (COMBIVIS, CoDeSys) и отличается от IP-адресов уже использующихся в сети. Используемый IP-адрес может быть скорректирована в параметре Et.01.

Защита контроллера C5 от несанкционированного доступа



Зная IP-адрес контроллера подключенного к сети, к нему может быть получен доступ. C5 должен быть абсолютно защищен от несанкционированного доступа. Для защиты:

- Порт данных может быть защищен паролем в параметре et.09.
- CoDeSys может быть защищен (Логин-пароль).

4.3 Описание индикации

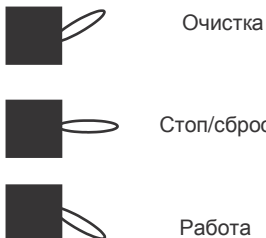
Работа	LD1 (зеленый)
Не горит	PLC программа остановлена или недоступна
Горит	PLC программа выполняется

Ошибка	LD2 (красный)
Не горит	всё в порядке
Горит	Ошибка программы, точная причина ошибки может быть определена с помощью CoDeSys

LAN	LD3 (желтый)
Мигает (09C5)	Активный прием через Ethernet
Не горит (19C5)	10 MBit активный режим
Горит (19C5)	100 MBit активный режим

Link	LD4 (зеленый)
Не горит	Нет связи через Ethernet
Горит	Связь через Ethernet активна
Мигает (19C5)	Активный прием через Ethernet

4.4 Многофункциональный переключатель S1



Переключателю S1 присвоены следующие функции:

Действие	Функции
Стоп --> Работа	Программа началась
Работа --> Стоп	Программа остановлена, все переменные сброшены
Стоп --> Очистка (удерж. > 3с) загорится LD 2	После остановки все сохранить, переменные сбросить
Стоп --> Очистка (удерж.> 10с) загорится LD 1+LD2	Все переменные и загрузку проекта, после отпускания кнопки. Если карта памяти подключена, все файлы копируются на внешнюю Flash карту. Существующие файлы (например, загруженный проект) будут перезаписаны.
Стоп --> Очистка 3 раза в течении 2с	Все файлы из внутренней памяти копируются на подключенную Flash память. Существующие файлы будут перезаписаны. LD2 загорается кратко.

4.5 Файловая система

Файловая система состоит из внутренней встроенной Flash памяти (диск C:) и, опционально, внешне подключённой карты памяти (диск A:). Доступ может производиться через CoDeSys или непосредственно из программы управления.

Встроенная флэш-память

Эта память доступна как диск C:, в неё сохраняется программа, которая автоматически загружается и запускается при включении. Здесь могут быть сохранены и прочитаны любые другие файлы (документы, списки, предписания, и т.д.). Должны быть соблюдены следующие особенности:

- Доступ возможен только к файлам в корневом каталоге.
- Возможны только короткие имена файлов (в формате 8,3).
- Чтение происходит с высокой скоростью и может иметь место циклический режим работы любой продолжительности.
- Запись происходит медленно, т.к. она производится на флеш-память. Если переключатель находится в положении «Стоп», то данные могут быть записаны одним файлом. Если переключатель в положении «Работа», то данные могут быть сохранены только поочередно блоками не более 32 кБайт.
- Данные физически не удаляются. Сначала они только помечаются как удаленные. Таким образом, уменьшается свободное пространство памяти. Команда "формат файлов" может быть использована через браузер CoDeSys PLC. Таким образом, происходит полное форматирование памяти. Все данные безвозвратно удаляются.
- Удаление памяти можно сделать доступным с помощью команды "filecleanup" без переформатирования.

Внешняя карта памяти

В слот могут быть вставлены карты памяти SD или MMC любой емкости. Эта память доступна как диск A:. Здесь можно хранить и читать любые файлы. Должны быть соблюдены следующие особенности:

- Файловая система карты памяти FAT16 таким образом есть возможность чтения её операционной системой Windows.
- Доступ возможен только к файлам в корневом каталоге.
- Возможны только короткие имена файлов (в формате 8,3).
- Чтение и запись не возможны в циклических режимах работы. Карта полностью игнорируется.
- Защиты от записи (на SD-карты) не распространяется, запись на карту всегда возможна.

Примечание:

Стандартный диск C: может быть изменен на A: через браузер CoDeSys PLC. Таким образом файлы можно записать и прочесть с помощью CoDeSys как с внутренней Flash памяти так и с внешней карты памяти.

5. Полевая шина интерфейса Profibus DP

5.1 Основные данные о интерфейсе C5-PROFIBUS

Интерфейс управления C5 PROFIBUS соответствует стандарту PROFIBUS-DP (DIN 19245 Часть 3). Стандартный PROFIBUS DP указан в международном стандарте, IEC 61158 в качестве типа 3. Настоящее краткое руководство описывает только основные свойства.

Управление может быть интегрировано в сеть ProfiBus как ведомый через интерфейс Profibus-DP. Тем самым до 32 байт (16 слов) обработки данных, а также параметризация данных могут быть доступны. В зависимости от настройки объекта 5FFFh (полевой шины COMМ ПЧ) параметризации данных возможен доступ к контролю (0) или параметрам ПЧ (1 ... 8).

Процессы передачи данных по ProfiBus:

%IW72	1.	Процесс передачи данных от мастера
%IW73	2.	
:	:	
%IW88	16	

%QW72	1.	Процесс передачи данных мастеру
%QW73	2.	
:	:	
%QW88	16	

В зависимости от количества и типа данных (байт / слово / двойное слово) эти диапазоны могут быть адаптированы в управлении конфигурацией в CoDeSys.

LD5	Готовность	Индикация готовности
LD6	Данные	Данные передаются от мастера ProfiBus
X6C	Имя	Описание
1	-	резерв
2	-	резерв
3	RxD/TxD-P	передача / прием сигнала P
4	-	резерв
5	DGND	опорный сигнал
6	VP	напряжение питания для нагрузочного резистора
7	-	резерв
8	RxD/TxD-N	передача / прием сигнала N
9	-	резерв

Адрес узла	Изменяется с помощью параметра SY.06
Идентификац. номер	0944h
GSD файл	KEB40944.gsd
PBS скорость передачи	9,6 / 19,2 / 45,45 / 93,75 / 187,5 / 500 кБит/с и 1,5 / 3 / 6 / 12 МБит/с выбирается автоматически
PBS диагностика	6 байт занято в соответствии со стандартом
PBS параметризация	7 байт занято в соответствии со стандартом
PBS общая конфигурация	Может быть активировано макс. Три модуля (см. также GSD файл): Параметризация канал (8 байт для 8 бит исходных данных) Процесс вывода данных (1 ... 16 слов для 16-битных исходных данных); процесс ввода данных (1 ... 16 слов для 16-битных исходных данных)
Конфигурация модулей	Параметризация канала B7h (кодирование конфигурации-байт) Процесс вывода данных N = количество слов E0h + (N-1) (кодирование конфигурации-байт) процесс ввода данных N = количество слов D0h + (N-1) (кодирование конфигурации-байт)
Процесс отображения данных	обработка данных непосредственно скопированных в образ процесса управления: Входные данные ведомого (slave) начинается с QW72 Выходные данные ведущего (master) начинается с IW72

5.2 Исходные данные интерфейса KEB-PROFIBUS-DP

Интерфейс C5 PBS реализуется макс. тремя модулями. Все модули изменения исходных данных между PROFIBUS ведущего (master) и ведомого (slave):

- Параметризация источника: Этот модуль занимает всегда 8 байт данных и служит для записи / чтения значения параметра при макс. объеме данных 32 бит. Параметр использует индекс 16 бит и под индекс 8 бит.
- Процесс вывода данных: данные, которые передаются без адреса от ведущего (master) к ведомому (slave).
- Процесс ввода данных: данные, которые передаются без адреса от ведомого (slave) к ведущему (master).

KEB C5 PROFIBUS-интерфейс гибко подстраивается под шаблон настроек мастера. По этому возможно:

- для работы исключительно с параметром канал (8 байт данных). Для этого мастер указывает только одну конфигурацию байта со значением B7h.
- работа с данными процесса. Мастер определяет две конфигурации байтов со значениями в зависимости от продолжительности обработки данных (см. выше).

Если параметр канала у ведомого должен быть активирован, значение B7h должно быть введено как первый байт конфигурации. Далее последовательность байт конфигурации для обработки не предопределенных данных.

COMBICONTROL

Следующие цифры представляют назначение данных в случае, когда канал активен и настроен для процесса вывода данных, а также процесса ввода данных 4 байта (= 2 слова). Таким образом, в результате длина данных 12 байт для передачи от ведущего к ведомому, а также в направлении от ведомого к ведущему.

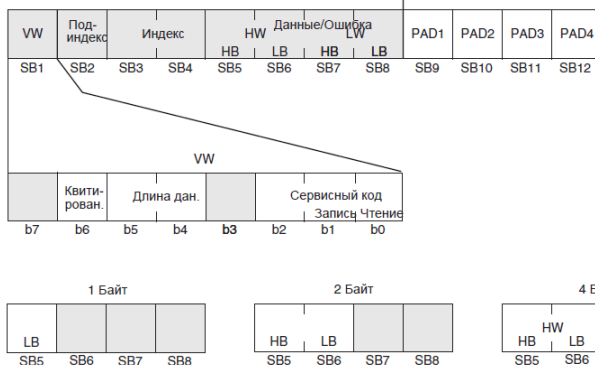
Кодирование исходных данных от мастера DP к КЕВ-DP интерфейс

Legend	
LB	Low-Byte
HB	High-Byte
HW	High-Word
LW	Low-Word

B5	B4	Длина данных
0	0	1 Байт
0	1	2 Байт
1	0	3 Байт
1	1	4 Байт

B1	B0	Сервисное обслуживание
0	0	Не используется
0	1	Чтение
1	0	Запись
1	1	Не используется

Параметризация канала требования | Обработка вых. данных



Кодирование исходных данных от КЕВ-DP интерфейс к мастеру DP

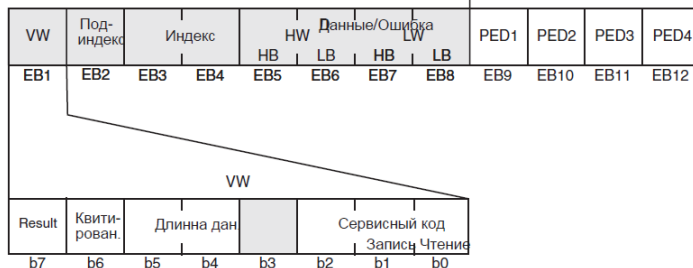
Legend	
LB	Low-Byte
HB	High-Byte
HW	High-Word
LW	Low-Word

B5	B4	Длина данных
0	0	1 Байт
0	1	2 Байт
1	0	3 Байт
1	1	4 Байт

B1	B0	Сервисное обслуживание
0	0	Не используется
0	1	Чтение
1	0	Запись
1	1	Не используется

b7=0 --> Нет ошибки
b7=1 --> Ошибка

Параметризация канала подтверждения | Обработка вх. данных



5.3 Параметры интерфейса PROFIBUS

Параметры служат для настройки интерфейса PROFIBUS. Параметры рассматриваются через PROFIBUS с помощью индекса (16 бит) и под индекса (8 бит).

Имя	Fieldbus Comm ПЧ	
Назначение	Служит для переключения связи между устройствами из PROFIBUS, которые могут быть решены путем контроля.	
Индекс	5FFFh	
Под индекс	0	
Длина данных	1 Байт	
Кодирование	0	Контролируется по имени .
	1...8	адреса 1...8 ПЧ
По умолчанию	0	
Примечание	Измененное значение активируется немедленно. После включения параметра всегда = 0.	

Имя	Параметр соответствующего ПЧ	
Назначение	Многоадресность	
Индекс	2000...5FFEh	
Под индекс	0	
Длина данных	1 Байт	
Кодирование	0	Косвенная многоадресность
	1...255	Двоичным кодом устанавливается множество 0...7

6. Программное обеспечение

6.1 Программная среда CoDeSys

Управление ПЧ программируется через среду программирования CoDeSys компании 3S-Software (www.3s-software.com). Это программное обеспечение свободно доступно в Интернете.

Целевой информационный файл КЕВ (target file) для управления который содержит все необходимые аппаратные спецификации доступен как аксессуар. Библиотека содержит прошивки для доступа к периферии функциональных модулей (ПЧ, часы реального времени, переключатель, светодиоды, файловая система). Использование этих функциональных модулей объясняется в примерах проектов.

Подключение к CoDeSys происходит через Ethernet интерфейс X6B по протоколу IP. Для подключения к существующей сети компании используется патч-кабель (1:1), для подключения непосредственно к сетевой плате компьютера используется перекрестный кабель (крос). IP-адрес и номер порта можно отрегулировать через COMBIVIS. TCP / IP (Уровень 2) выбирается с помощью корректировки параметров связи CoDeSys:

Адрес	(меняется)
Порт	1200 (или меняется)
Размер блока	512
Motorola Byteorder	Yes

6.2 Программная среда COMBIVIS

Параметризация и мониторинг ПЧ производится с помощью COMBIVIS. COMBIVIS является свободно доступным в Интернете (www.keb.de). С помощью COMBIVIS реализуется контроль и доступ ко всем ПЧ. Адрес контроллера - узел 0, адреса ПЧ - от 1 до 8. Связь с COMBIVIS происходит через Ethernet интерфейс X6B через IP-протокол или через последовательный интерфейс X6A. IP-адрес и номер порта нужно первоначально отрегулировать через последовательный интерфейс и COMBIVIS. Затем выбрать протокол TCP или UDP, а также правильный IP-адрес в протоколе IP COMBIVIS. Для COMBIVIS используется порт 8000, при необходимости он может быть изменен.

Для доступа к ПЧ необходимо соблюдать следующее:

- Во-первых ПЧ должен быть подключен к контроллеру для установки между ними связи. Скорость передачи данных между ПЧ и контроллером доводят до максимально возможного значения доступного через COMBIVIS. (После выключения питания начинается всегда с 38,4 кбод)
- Если ПЧ работает через контроллер, то в COMBIVIS может быть использован только косвенный набор параметров. Это относится также возможность сохранения параметров.

6.3 Описание параметров

6.3.1 Время и ошибки мониторинга

RU-параметры служат для отображения выполняемой программы

ru.00	Состояние	Адрес 0200h
Состояние программы	Нет программы	Программа не загружена
	Есть программа	Программа загружена
	Программа не кор.	Ошибка контрольной суммы программы
Управление состоянием	Работа	Программа работает
	Стоп	Программа остановлена
	Разрыв	Разрыв соединения
Ошибка состояния	Ошибка системы	Превышено время цикла
	Ошибка длительности	Длина последнего цикла ПЛК превысила максимальное значение, программа остановлена.

ru.01	Время цикла	Адрес 0201h
Этот параметр указывает время цикла программы PLC в миллисекундах. Это значение также используется для отображения времени цикла, принимает значение 0 мс при работе ПЛК автономно без программы.		

ru.02	axis mode	Address 0202h
The parameter indicates the axis configuration adjusted by the PLC program. There is a differentiation between normal- and synchronous/cyclic operation.		

ru.03	axis errors	Address 0203h
The parameter indicates the axes which did not respond. This can have been released by interruption of the cable to the axis or by switching off the axis. The value 0 means that all monitored axes are connected correctly.		

ru.04	min. process time	Address 0204h
ru.05	max. process time	Address 0205h
ru.06	response time	Address 0206h
ru.07	process time	Address 0207h
ru.08	idle time	Address 0208h

The cycle time of a PLC program flow is composed of:

response time	Time of recognizing the new program cycle up to the call of the PLC program
process time	Time, when the PLC program as well as all accesses by CoDeSys and COMBIVIS are processed.
idle time	Remaining time up to the next program cycle.

Parameter ru.04 / ru.05 displays the minimum/maximum process time and can be reset by writing of any value.

COMBICONTROL

6.3.2 Ethernet parameter

The following parameters contain the values, which are needed for the communication via the Ethernet interface.

et.00	MAC address	Address 0300h
The MAC address (Media Access Control) is formed of 6 byte. The first three bytes contain the manufacturer's code (00-08-FA). Only the lowest 4 bytes are displayed here „FAXxxxxx“. This address is assigned by the manufacturer and cannot be changed.		

et.01	IP address	Address 0301h
The IP address consists of 4 bytes and is the clear identification of one Internet participant (called node by such a way). In case of doubt the network administrator gives the address to be adjusted. When using a direct connection of control and PC with a cross cable, this IP address should be adjusted in such a way that the difference is only in the lowest byte to the address of the PC's (same network but different node).		

et.02	COMBIVIS port number	Address 0302h
The port number for the access via COMBIVIS is adjusted with this parameter. The standard value is 8000 and normally it is not changed.		

et.03	CoDeSys port number	Address 0303h
This parameter adjusts the port number, under which CoDeSys establishes the connection. The standard value is 1200 and normally it is not changed.		

et.04	IP error count	Address 0304h
Serves for the diagnosis of the IP protocol stack.		

et.05	TCP connections	Address 0305h
This parameter displays the number of active TCP/IP connections.		

et.06	UDP connections	Address 0306h
This parameter displays the number of active UDP connections.		

et.07	PGM logged in	Address 0307h
This parameter displays that there is an online connection to CoDeSys. A further login via CoDeSys is not possible then.		

et.08	TCP multicount	Address 0308h
This parameter serves only for diagnostic purposes.		

et.09	data port password	Address	0309h
<p>This parameter defines the write protection password for the COMBIVIS data port. The programming of the password occurs only via the serial interface. Then this password must be entered here again for write access via the data port. Error message "operation not possible" is displayed in case of locked data port write access. Value 0 switches off the write protection password.</p>			

et.10	gateway address	Address	
<p>This parameter determines the IP address of the appropriate gateway. As soon as a connection to IP slave address outside the own network shall be made by the control program, this address is used. In case of doubt the gateway address to be adjusted can be ask for by the network administrator.</p>			

et.11	subnet mask	Address	
<p>The decision whether an IP slave address is outside of the own network is determined with this mask. If this mask is 0.0.0.0 the standard masks are used depending on network class A, B or C. In case of doubt the subnet mask to be adjusted can be ask for by the network administrator.</p>			

et.12	data port response delay	Address	030Ch
<p>This parameter adjusts the response delay for the Combivis-data port in ms. The network utilization can be reduced by setting of higher values. A value of 0 enables the fastest communication with the control, but a high network utilization is also generated.</p>			

et.14	link state (only 19C5xx-xxxx)	Address	030Eh
<p>Displays state informations for the Ethernet link.</p>			

et.15	link mode (only 19C5xx-xxxx)	Address	030Fh
<p>Determines the adjustments of the Ethernet interface. Fixed values or automatic recognition can be adjusted here. The additional clearlock value 32 activates a special behavior, which corrects link problems automatically with automatic detection on both sides (control and switch).</p>			

6.3.3 Real-time clock

The internal real-time clock is adjusted and/or read-out with the following parameters.

rc.00	time	Address	0400h
<p>This parameter displays the time in hours and minutes in a 24-hours format. Writing on this parameter adjusts the time.</p>			

COMBICONTROL

rc.01	seconds	Address 0401h
This parameter displays the seconds in a range of 0...59. Writing on this parameter adjusts the seconds.		
rc.02	date	Address 0402h
This parameter displays the date in a DD-MM format. Writing on this parameter adjusts the date.		
rc.03	year	Address 0403h
This parameter displays the year in four digits. Writing on this parameter adjusts the year.		
rc.04	data valid	Address 0404h
The real-time clock is running for approx. 30 days after switching off the supply. After this it must be adjusted again. If this parameter has the value „false“, the date and/or time is not correct. The clock must be adjusted.		

6.3.4 Process image

pi.00	inputs	Address 0500h
Displays the condition of the local inputs. See section in-/output module. Set 0 displays the first word, set 1 displays the second word, etc.		
pi.01	outputs	Address 0501h
Displays the condition of the local outputs. See section in-/output module. Set 0 displays the first word, set 1 displays the second word, etc.		
pi.02	axis indata 1	Address 0502h
Displays the value of the first process-input data (32 Bit) of the axes. Set 0 is for the data of axis 1, set 1 for the axis 2, etc.		
pi.03	axis outdata 1	Address 0503h
Displays the value of the first process-output data (32 Bit) of the axes. Set 0 is for the data of axis 1, set 1 for the axis 2, etc.		
pi.04	axis indata 2	Address 0504h
Displays the value of the second process input data (16 Bit) of the axes. Set 0 is for the data of axis 1, set 1 for the axis 2, etc.		
pi.05	axis outdata 2	Address 0505h
Displays the value of the second process-output data (16 Bit) of the axes. Set 0 is for the data of axis 1, set 1 for the axis 2, etc.		
pi.06	axis indata 3	Address 0506h
Displays the value of the third process-input data (16 Bit) of the axes. Set 0 is for the data of axis 1, set 1 for the axis 2, etc.		

pi.07	axis outdata 3	Address 0507h
Displays the value of the third process-output data (16 Bit) of the axes. Set 0 is for the data of axis 1, set 1 for the axis 2, etc.		

pi.08	fieldbus indata	Address 0508h
Displays the value of the Fieldbus-input data. Set 0 displays the first word, set 1 displays the second word, etc.		

pi.09	fieldbus outdata	Address 0509h
Displays the value of the Fieldbus-output data. Set 0 displays the first word, set 1 displays the second word, etc.		

6.3.5 Userdefinition parameter

ud.00	program operation	Address 0800h
The current program operation mode (run/stop) is displayed or adjusted here. Furthermore a reset or reset cold can be executed with this parameter.		

ud.01	password	Address 0801h
Password input for the corresponding user level. The following values for the password step are possible:		
200	User write protection (operating parameter cannot be changed)	
440	User reading/writing	
Note: The value for the reading/writing password can be changed with parameter ud.08.		

ud.02	features	Address 0802h
Display of the actual disconnected special functions (e.g. SoftMotion)		

ud.03	IO module	Address 0803h
This parameter displays the installed I/O module.		

ud.04	fieldbus module	Address 0804h
This parameter displays the installed Fieldbus module.		

ud.05	error counters rx	Address 0805h
This parameter counts the receive errors during the communication with the axes. Set 0 displays the errors of axis 1, set 1 of axis 2 etc.		

COMBICONTROL

ud.06	error counters tx	Address 0806h
This parameter counts the errors during the transmission to each individual axis. Set 0 displays the errors of axis 1, set 1 of axis 2 etc.		

ud.07	fieldbus comm axis	Address 0807h
This parameter displays the axis, on which the field bus accesses to by parameter communication.		

ud.08	user r/w password	Address 0808h
Parameters with write/read password level can be changed with the password input of this parameter. The standard value is 440. This parameter can only be read/changed with a special password.		

ud.09	indirect set indicator	Address 0809h
Display and adjustment of the set indicator for indirect parameter access.		

ud.10	active set	Address
Display and adjustment of the active set.		

ud.11	serial number (date)	Address
Displays the date of the unit serial No.		

ud.12	serial number (counter)	Address
Display of the unit serial No.		

ud.13	QS number	Address
Only for the internal use during the production of the unit.		

6.3.6 System parameter

sy.01	software date	Address 0001h
This parameter displays the date of the installed firmware.		

sy.02	device identifier	Address 0002h
This parameter displays the software-identification number (CFG-ID) for COMBIVIS.		

sy.03	target-Id	Address 0003h
Displays the CoDeSys identification number of the control.		

sy.04	configuration selection	Address 0004h
Selection of internal device data.		

sy.05	configuration data	Address	0005h
Output of internal device data.			

sy.06	device address	Address	0006h
This parameter determines the Fieldbus address.			

sy.07	baud rate 66019II	Address	0007h
The baud rate for the KEB DIN66019II protocol is adjusted with this parameter.			

sy.10	C5	Address	
Display of the unit type.			

The following parameters serve for the operation of the inverter scope part of COMBIVIS.

sy.32	scope timer	Address	0020h
sy.33	scope data 1 defin.	Address	0021h
sy.34	scope data 1 set	Address	0022h
sy.35	scope data 2 defin.	Address	0023h
sy.36	scope data 2 set	Address	0024h
sy.37	scope data 3 defin.	Address	0025h
sy.38	scope data 3 set	Address	0026h
sy.39	scope data 4 defin.	Address	0027h
sy.40	scope data 4 set	Address	0028h